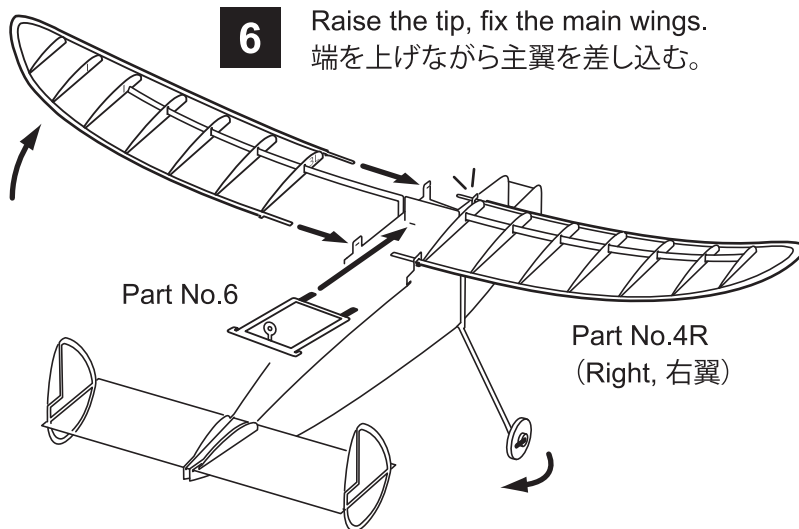


## F002 ウェークフィールドの組み立て説明に追記します (2022年5月)

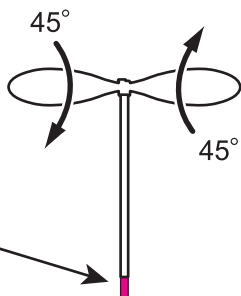
目的：パーツ6と7は取り付けした後、ツメを曲げて、はずれないようにします。



Hanging hole. Bend hooks & fix.  
吊るし穴を立てる。~~ツメで機体に固定。~~

**正：ツメを下方に曲げて固定**

**7** Twist & shape the propeller blades.  
両端を持って"せーの"でひねる。



**ツメを直角に曲げて  
抜けなくします。**

Do not hang at eye level!  
Keep away from small children.  
Enjoy more at [english.aerobase.jp](http://english.aerobase.jp)  
糸で吊るすときは目の高さを  
さけるように調整してください。  
ここに書ききれない模型飛行機や  
航空史の魅力を[aerobase.jp](http://aerobase.jp)で  
つづっていきます。お楽しみに!

